



## UPOZORNENIE

Uschovajte si tieto pokyny pre budúce použitie

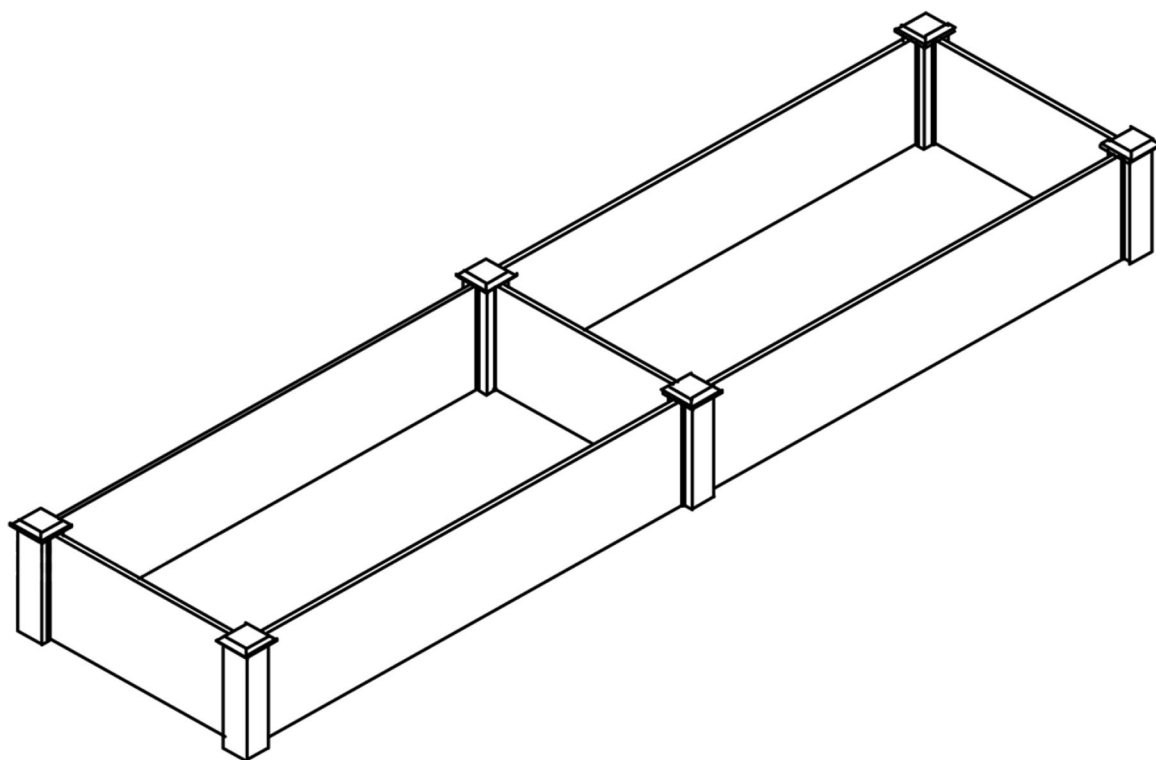
- Na tejto položke nestojte ani nepoužívajte žiadnu jej časť ako rebrík.
- Nepoužívajte ani neskladujte tento výrobok v blízkosti otvoreného ohňa alebo horľavých/spáliteľných chemikálií.
- Upozorňujeme, že niektoré časti sú ťažké a majú ostré hrany.
- Ak niektoré diely chýbajú, sú zlomené, poškodené alebo opotrebované, prestaňte tento výrobok používať, kým sa nevykoná oprava a/alebo nenainštalujú náhradné diely z výroby



Začnite montáž na mieste, kde chcete použiť záhradný záhon.

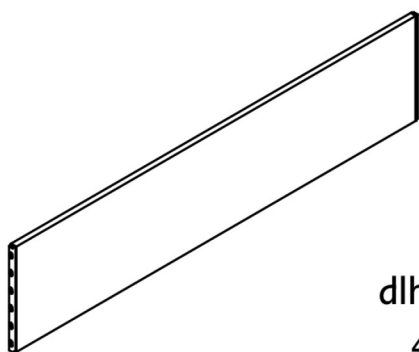


Zabezpečte, aby boli výrobky umiestnené na rovnom teréne



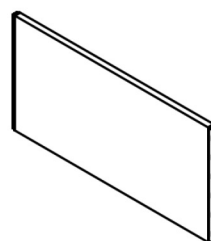
NÁVOD NA POUŽITIE  
PODLAHOVÝ ZÁHRADNÝ ZÁHON

1



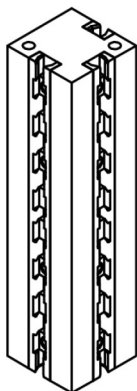
dlhý panel  
4PCS

2



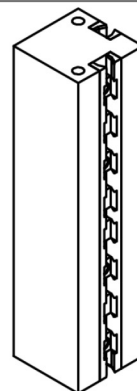
krátky panel  
3PCS

3



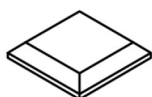
stredná noha  
2PCS

4



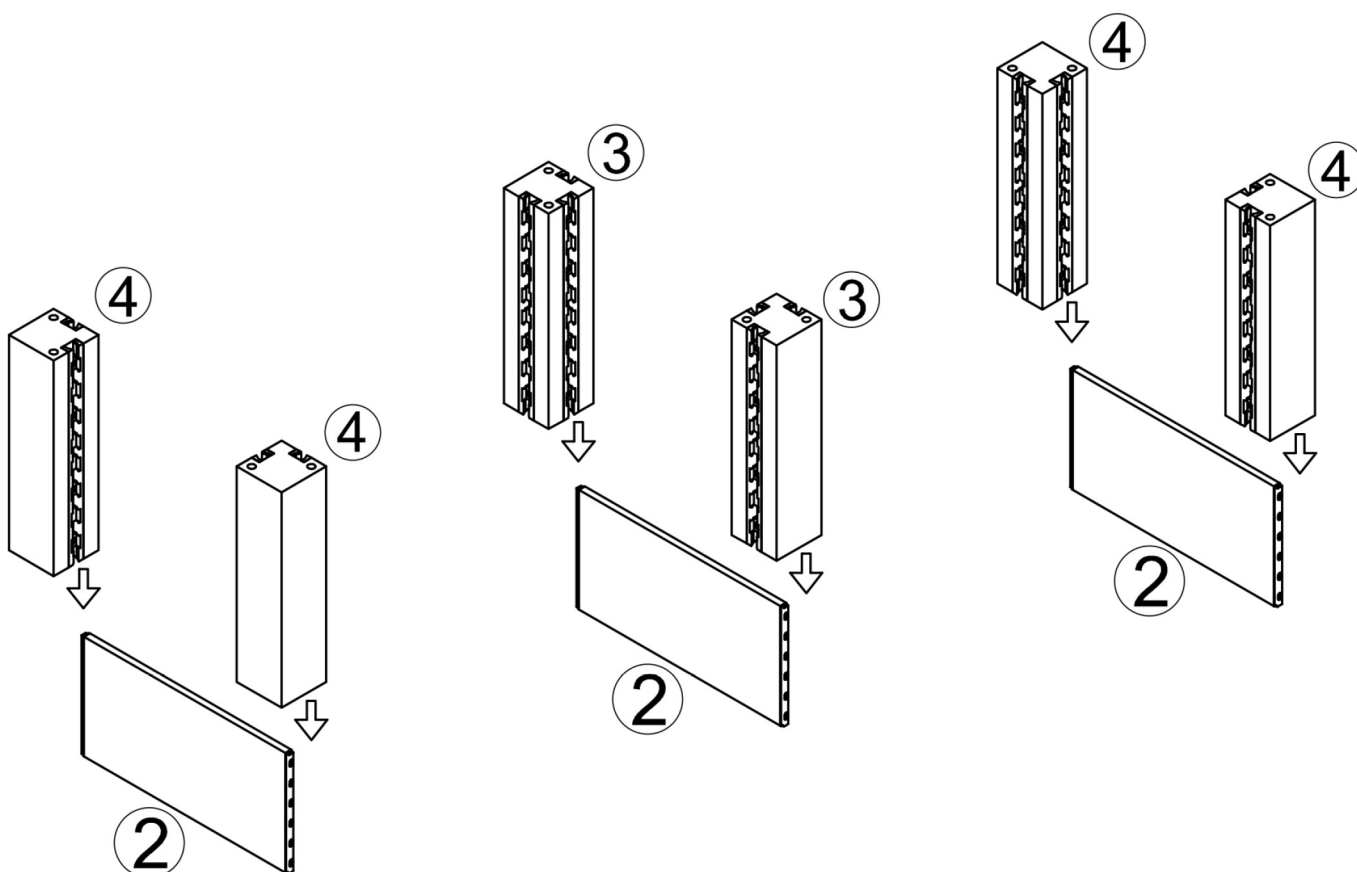
koncová časť nohy  
4PCS

5



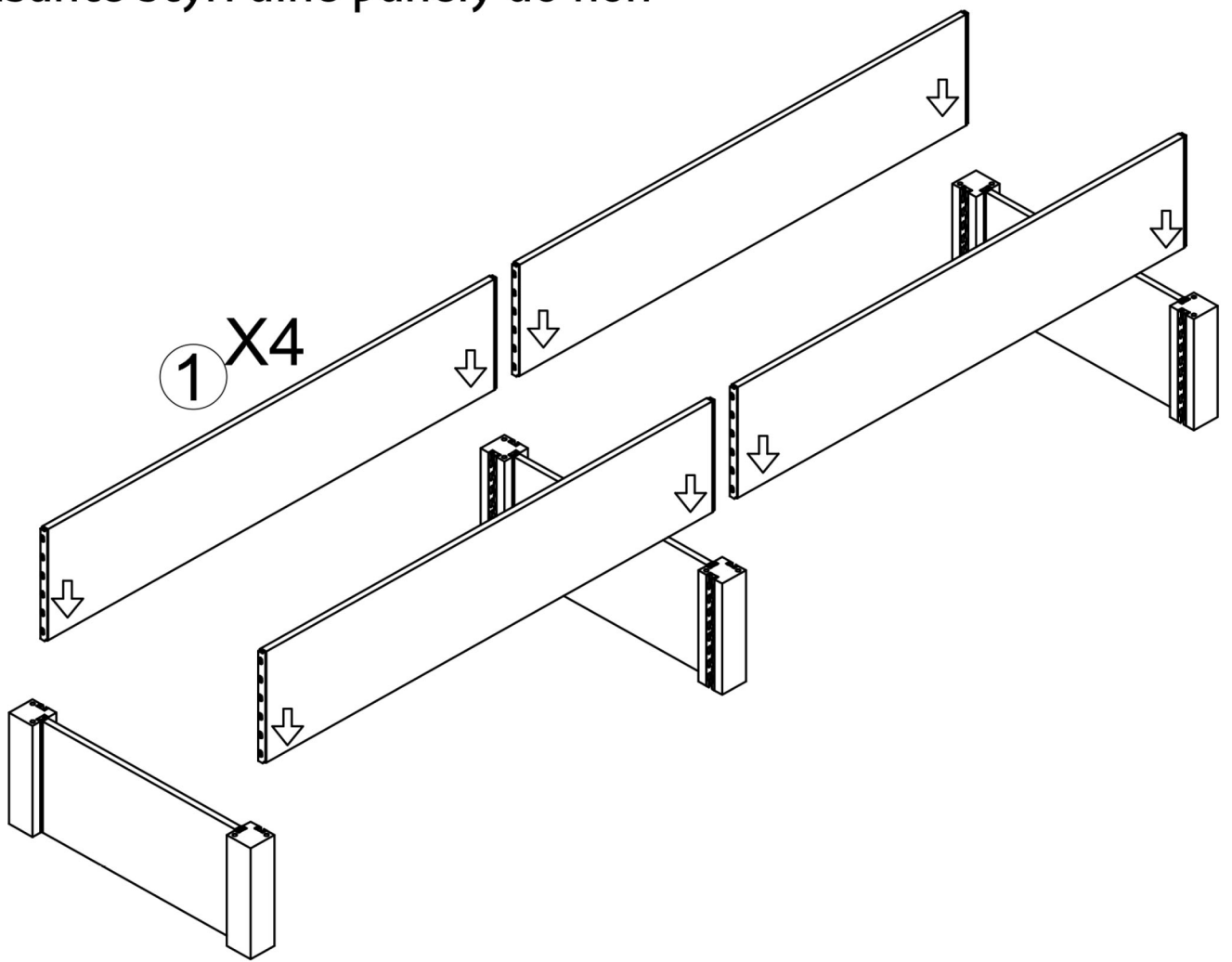
uzáver nohy  
6PCS

1 zasuňte štyri nohy a dve stredné nohy do panelov  
Uistite sa, že všetky otvory pre uzáver SMERUJÚ NAHOR

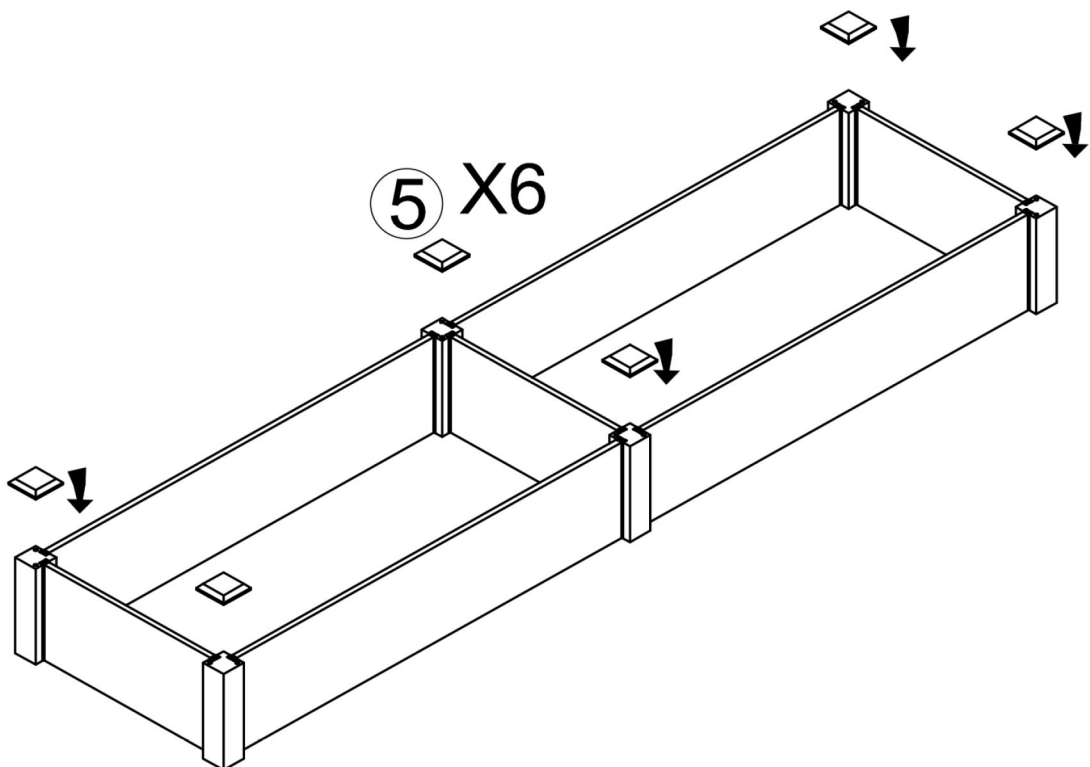


3

2 zasuňte štyri dlhé panely do nôh



3 vložte šesť uzáverov nôh do nôh



4